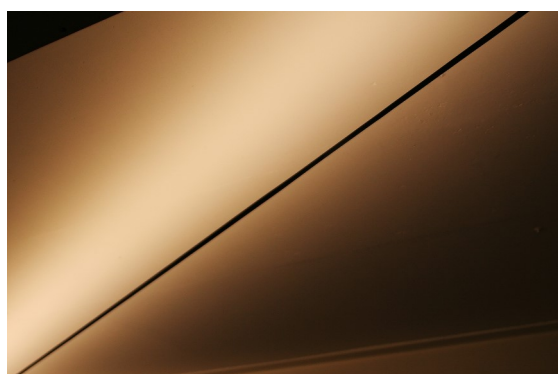
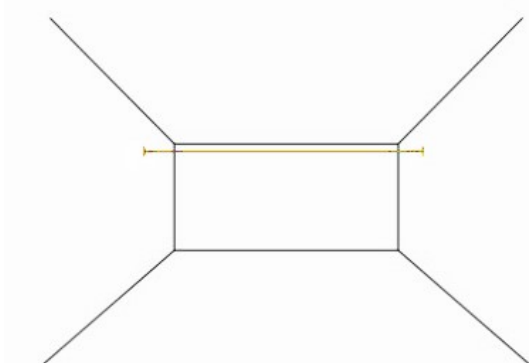
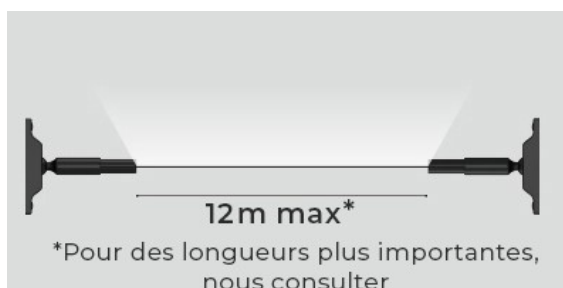
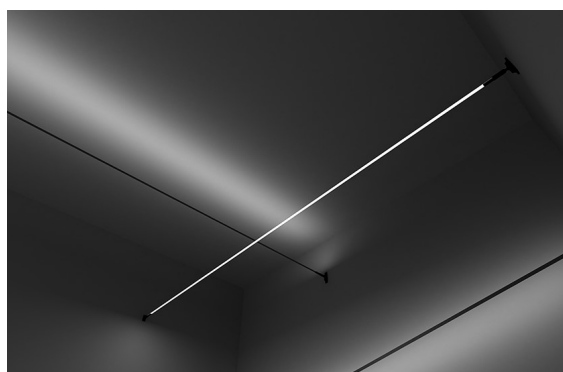


Ref : LINE *-COB**-9***

* = Longueur et finition - ** = W/m - *** = Couleur



Ligne lumière tendue homogène entre les murs ou le plafond pour un éclairage direct ou indirect. Le LINE s'installe rapidement et en toute simplicité.

CARACTÉRISTIQUES



Dimensions : largeur 20mm - longueur 12m max - Pour des longueurs plus importantes, nous consulter



Matériaux & finition : feillard aluminium RAL 9003 (blanc) ou RAL 9005 (noir) et ruban LED



Installation : En saillie au mur



Environnement (in/out) : Intérieur



Indice de protection (IP) : IP 20



Poids : 75g/m



Indice de résistance aux chocs (IK) : IK 00



Test du fil incandescent : 850°

CARACTÉRISTIQUES ÉLECTRIQUES



Alimentation : 24Vdc

Classe électrique : Classe III

Graduation : Oui, selon technique requise

Sortie de câble : 2 fils épanouis

Coupe possible : par 30mm (modèle 10W/m) - par 45,5mm (modèle 15W/m)

ÉQUIPEMENT LUMINEUX - NON INCLUS



Puissance (W/m)

10 W/m

15 W/m

Intensité lumineuse (Lm/m)

1000 lm/m

1500 lm/m

Continuité électrique d'un seul tenant*

6m

8m

*Au-delà, alimenter des deux côtés.

Efficacité lumineuse (en lm/W) : 100 lm/W

Températures/couleurs : 2700K - 3000K - 4000K - Autres couleurs sur demande

Durée de vie : 50 000 t°(h) - L80B10

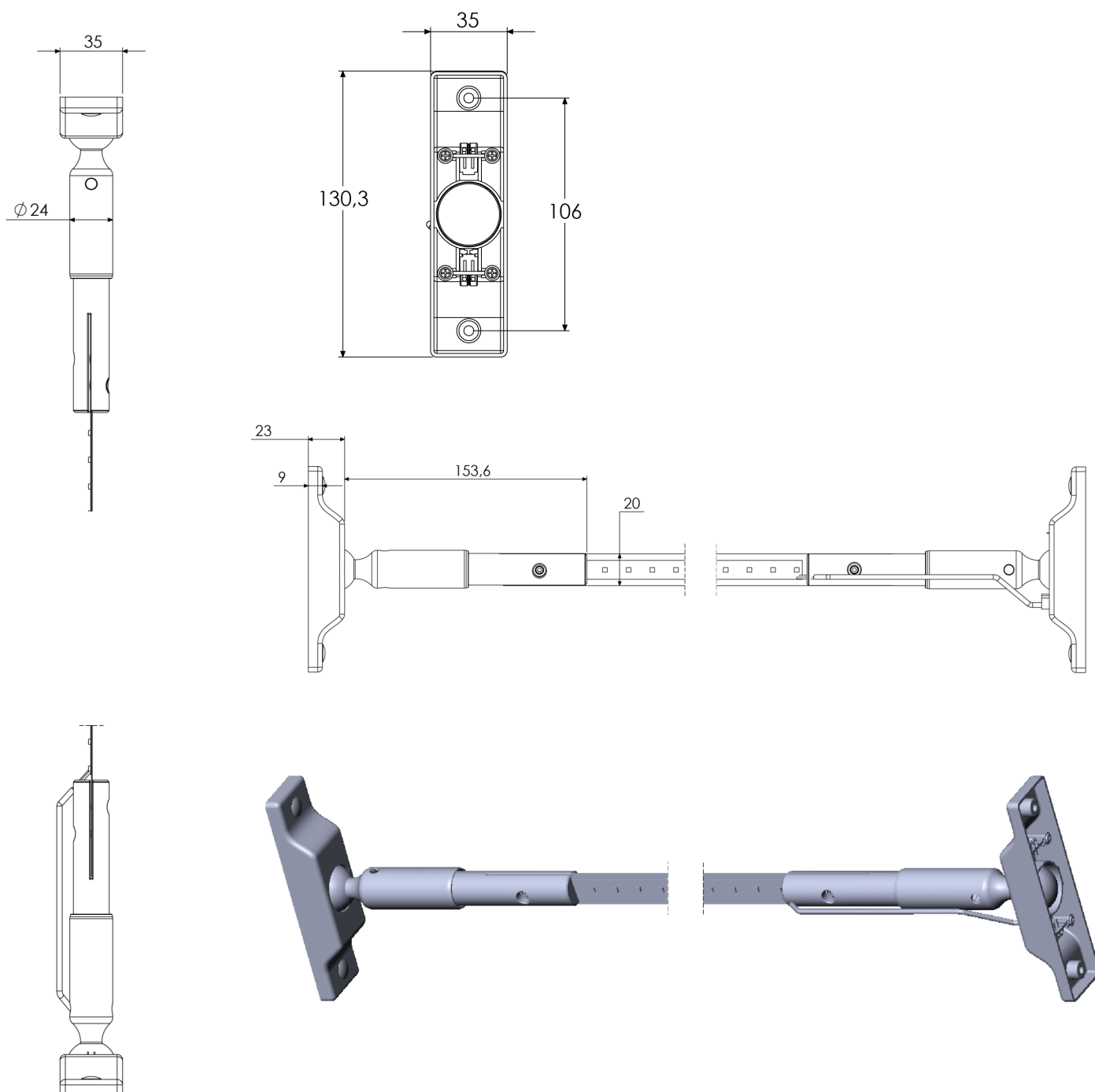
Indice de rendu des couleurs : IRC > 90

OPTIONS DISPONIBLES

Longueur max de LINE : 12m. Pour des longueurs plus importantes, nous consulter.

Conditionnement : rouleau de ruban LED - 6m pour 10W/m et 8m pour 15W/m

DIMENSIONS DE LA ROTULE

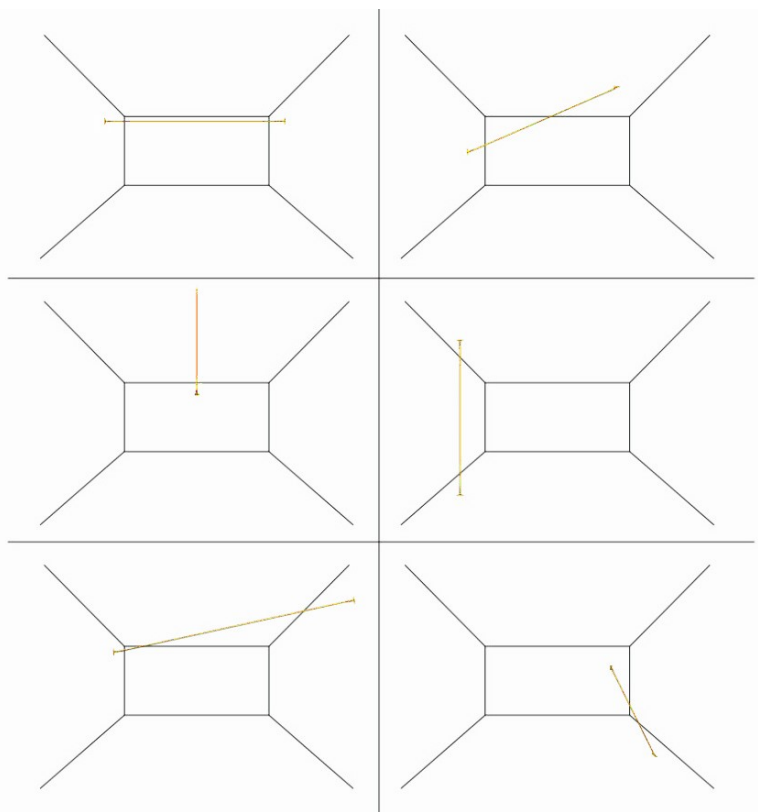
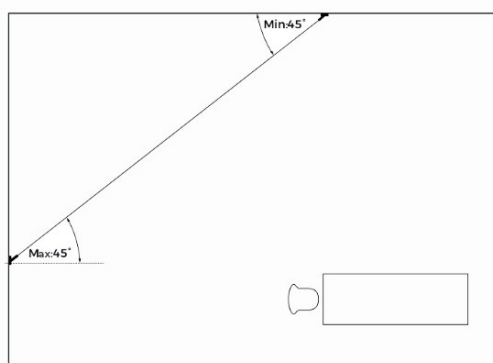
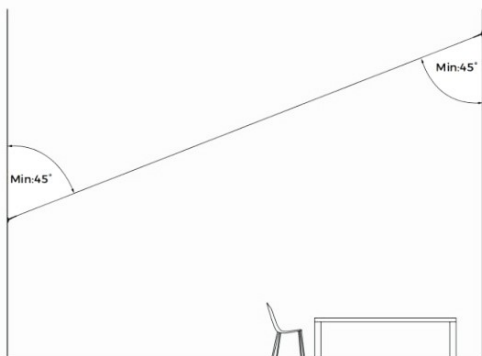


CONDITIONS D'UTILISATION

Performances optimales : températures ambiantes comprises entre -20°C et $+45^{\circ}\text{C}$.

Ne pas tordre ou plier le ruban LED lors de l'installation.

Angle de rotation : 45° - 90° depuis la paroi d'installation



DÉCLARATION DE CONFORMITÉ CE

Ambiance Lumière - 65 quai Blanqui - 94140 ALFORTVILLE, déclare que le LINE est conforme :

- Aux dispositions de la directives 'DBT' du conseil des communautés Européennes incluant les derniers agencements
- Au décret transposant cette directive dans le droit français - Directive 2006/95/CE du 16/01/2007

A été conçu et construit en accord avec les normes harmonisées suivantes :

NF.EN60598-1 et NF.EN60598-2-20

Alfortville, le 01/09/2020