

- Encastré multifonction
- Luminaire cardan PY
- Détecteur de présence
- Bouche VMC Ø80mm
- Flash lumineux
- Plaque staff

CARACTÉRISTIQUES CARDAN PY

Finition : blanc mat, RAL 9016

Source : led de puissance 2700K, 3000K - IRC90

Puissance : 6W@500mA

Angle : 10°, 15°, 20°, 25°, 35°, 55°

Cône intérieur noir mat, 2 réglages en hauteur

Degré de protection : IP 20 / IP44

Sortie de câble 1m

Driver : courant constant 500 mA déporté (avec une tension directe de minimum 12VDC)

Classe : III

Durée de vie : 50000 t°(h) pour 70% du flux @ 25°C,

CARACTÉRISTIQUES DÉTECTEUR DE PRÉSENCE

Commutation seulement lié à un mouvement

Tension : 230Vac 50/60Hz, bloc alim déporté

Angle de détection : vertical 360°

Portée : max Ø3m debout mouvement transversal

Degré de protection : IP 20

Sortie de câble du détecteur 45cm

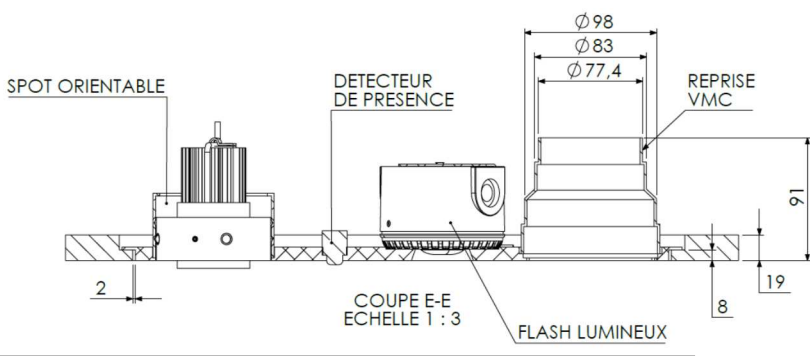
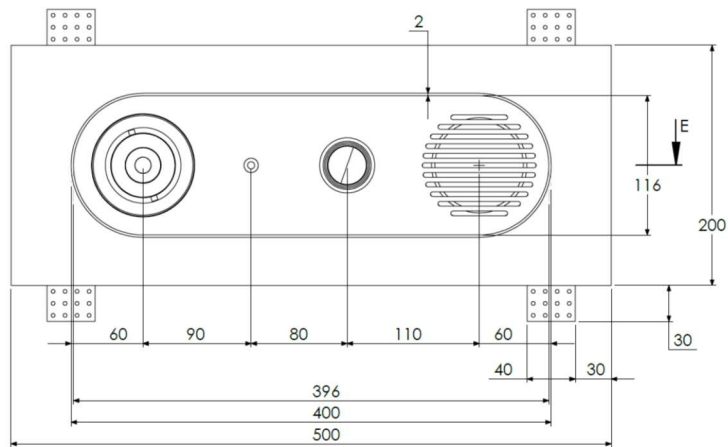
Driver : déporté

Classe : II

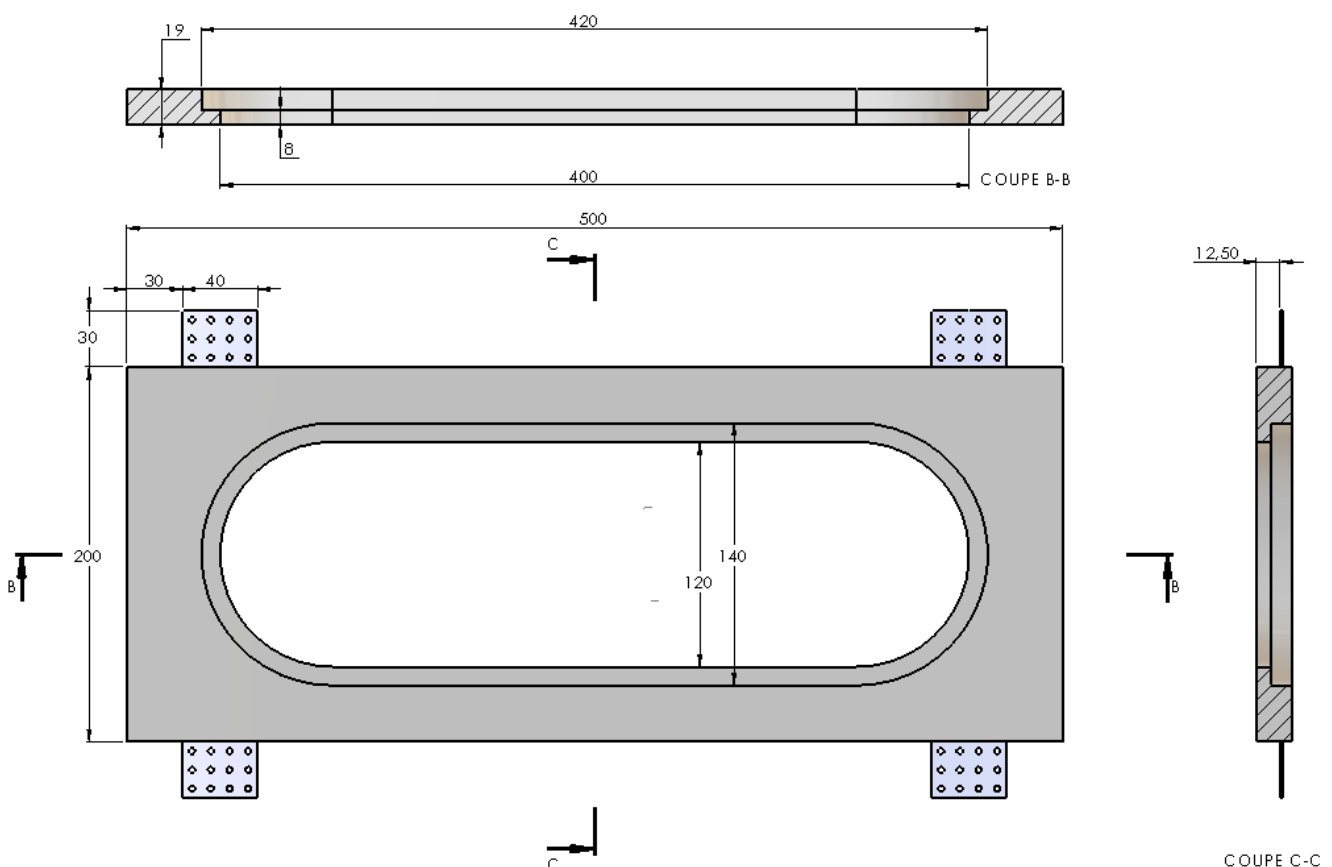
Temps de poursuite : réglable manuellement de 30 sec à 30 min

1 canal contrôle d'éclairage, contact sec NO

ENCASTRÉ MULTI FONCTION



PLATINE STAFF

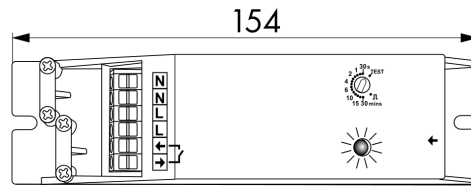


Fiche technique

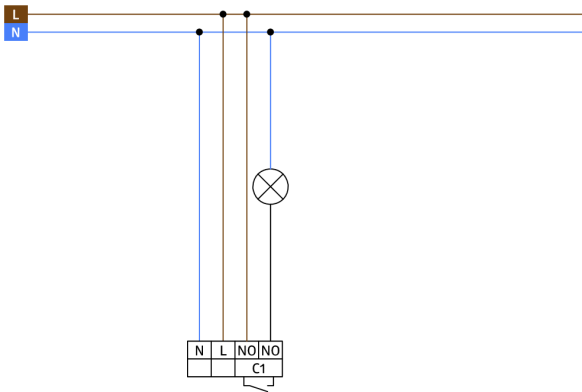
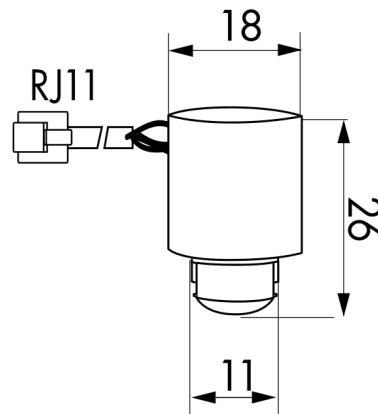
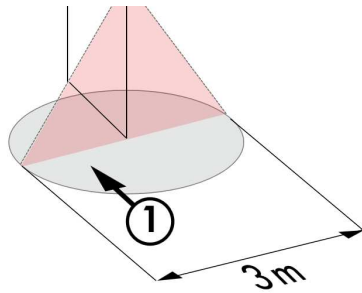
ENCASTRE MULTIFONCTION

AMBIANCE LUMIERE

DÉTECTEUR



154 x 40 x 30 mm



CARACTÉRISTIQUES FLASH LUMINEUX NUG30493



Tension d'utilisation : 9 à 60Vcc non fourni

Consommation : 9 à 25mA (48/24) selon le paramétrage

Couverture (y) : Diamètre du volume cylindrique de couverture 7.5m paramétrable par switch à 3m (C-3-7.5)

Fréquence de clignotement : 0.5Hz paramétrable à 1Hz par switch

Degré de protection : Embase haute IP65

Contrôle : Inversion de polarité

Poids : 100g

Couleur du flash : rouge

Conforme à la norme EN 54-23 : C-3-7.5

Conforme à la norme NF S 61-936

Installation à une hauteur maxi de 3m

DÉCLARATION DE CONFORMITÉ CE

Ambiance Lumière - 65 quai Blanqui - 94140 ALFORTVILLE, déclare que le l'Encastré multifonction est conforme :

- Aux dispositions de la directives 'DBT' du conseil des communautés Européennes incluant les derniers agencements
- Au décret transposant cette directive dans le droit français - Directive 2006/95/CE du 16/01/2007

A été conçu et construit en accord avec les normes harmonisées suivantes :

Alfortville, le 10/09/2019